



FICHE TECHNIQUE

SUPPORT DE SPOT PROLIGHT+ EN ALUMINIUM

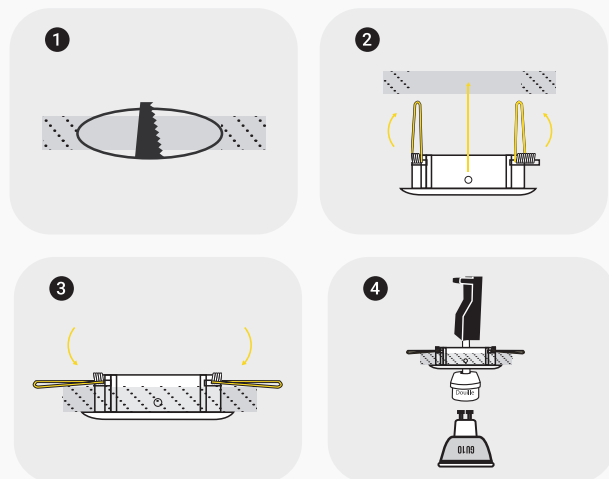
DESCRIPTION :

Support pour spot rond compatible avec ampoule LED GU10 ou MR16. Ce type de spot orientable offre un rendu très design dans votre intérieur, que ce soit dans le salon, la cuisine, la chambre, le couloir, les escaliers ou les espaces professionnels tels que boutiques et bureaux. Vous pouvez équiper le spot GU10 d'une ampoule de la puissance de votre choix, celle-ci devant respecter la dimension standard.



INSTALLATION :

- 1 Percer le plafond.
- 2 Placer le support dans le diamètre de perçage du plafond
- 3 Rabattre les ailettes au dessus du plafond
- 4 Clipser l'ampoule dans le support de spot



ITEM

CARACTÉRISTIQUES

SKU	PRYC427A1622
Couleur	Blanc & noir
Matériel	Aluminium
Dimension	φ90 × H50
Cut-out	φ80
Lampe	GU10 I MR16
Fonctionnalité	Orientable
Installation	Encastré
Application	Résidentiel I Commercial I Administratif & Bureautique
Certificat	CCC, CE, RoHS, SAA, SASO

SUPPORT DE SPOT :



1 BLANC

1 NOIR

