

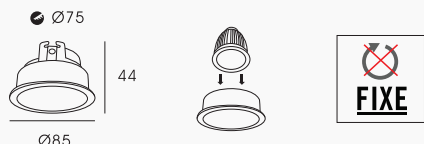


FICHE TECHNIQUE

SUPPORT DE SPOT PROLIGHTPLUS EN ALUMINIUM

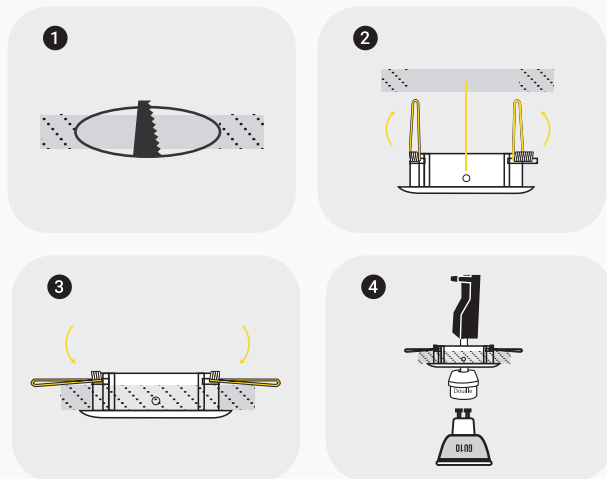
DESCRIPTION :

Support de spot LED encastré compatible avec ampoule LED GU10 ou MR16. Ce type de spot fixe offre un rendu très design dans votre intérieur, que ce soit dans le salon, la cuisine, la chambre, le couloir, les escaliers ou les espaces professionnels tels que boutiques et bureaux. Vous pouvez équiper le spot GU10 d'une ampoule de la puissance de votre choix, celle-ci devant respecter la dimension standard.



INSTALLATION :

- 1 Percer le plafond.
- 2 Placer le support dans le diamètre de perçage du plafond.
- 3 Rabattre les ailettes au dessus du plafond.
- 4 Clipser l'ampoule dans le support de spot.



ITEM

CARACTÉRISTIQUES

| | |
|----------------|--|
| SKU | PRYC509A1622 |
| Couleur | noir blanc |
| Matériel | aluminium |
| Dimension | φ85×H44 |
| Cut-out | φ75 |
| Lampe | GU10 MR16 |
| Fonctionnalité | Fixe |
| Installation | Encastré |
| Application | Résidentiel Commercial Administratif & Bureautique |
| Certificat | CCC, CE, RoHS, SAA, SASO |

SUPPORT DE SPOT :



1 BLANC



2 NOIR

