

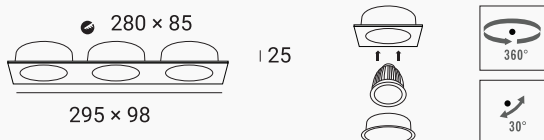


FICHE TECHNIQUE

SUPPORT DE SPOT PROLIGHT+ EN ALUMINIUM

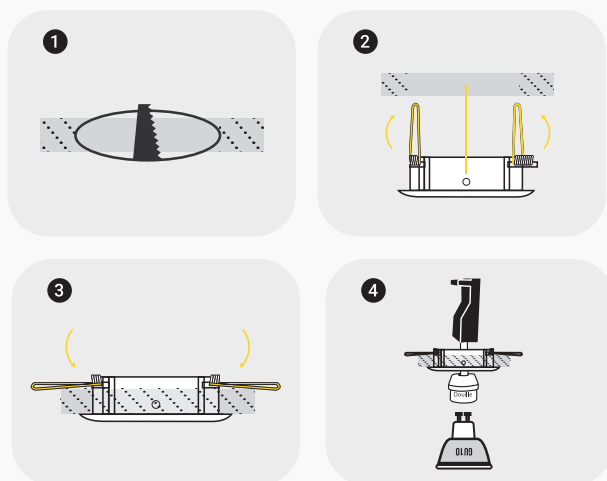
DESCRIPTION :

Support pour spot carrée compatible avec trois ampoules LED GU10 ou MR16. Ce type de spot orientable offre un rendu très design dans votre intérieur, que ce soit dans le salon, la cuisine, la chambre, le couloir, les escaliers ou les espaces professionnels tels que boutiques et bureaux. Vous pouvez équiper le spot GU10 d'une ampoule de la puissance de votre choix, celle-ci devant respecter la dimension standard



INSTALLATION :

- 1 Percer le plafond.
- 2 Placer le support dans le diamètre de perçage du plafond
- 3 Rabattre les ailettes au dessus du plafond
- 4 Clipser l'ampoule dans le support de spot



ITEM	CARACTÉRISTIQUES
SKU	PRYC1863A1622WH
Couleur	Blanc
Matériel	Aluminium
Dimension	295x98xH25
Cut-out	280x85
Lampe	GU10 I MR16 x 3
Fonctionnalité	Orientable
Installation	Encastré
Application	Résidentiel I Commercial I Administratif & Bureautique
Certificat	CCC, CE, RoHS, SAA, SASO

SUPPORT DE SPOT :



1 BLANC

