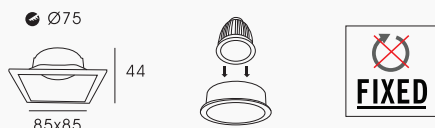


FICHE TECHNIQUE

SUPPORT DE SPOT PROLIGHT+ EN ALUMINIUM

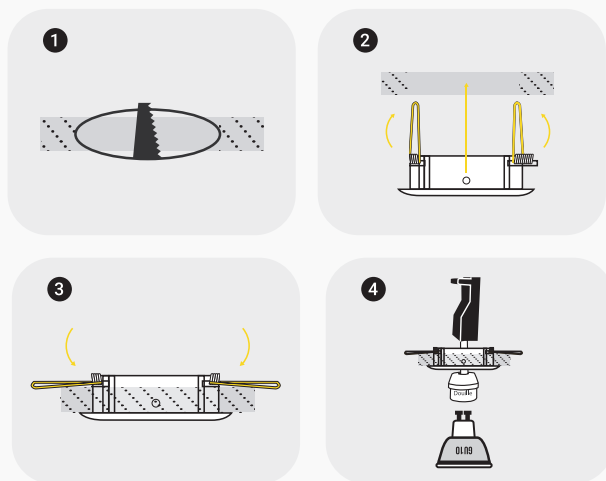
DESCRIPTION :

Support de spot carré compatible avec ampoules LED GU10 ou MR16. Ce type de spot fixe offre un rendu très design dans votre intérieur, que ce soit dans le salon, la cuisine, la chambre, le couloir, les escaliers ou les espaces professionnels tels que boutiques et bureaux. Vous pouvez équiper le spot GU10 d'une ampoule de la puissance de votre choix, celle-ci devant respecter la dimension standard .



INSTALLATION :

- 1 Percer le plafond.
- 2 Placer le support dans le diamètre de perçage du plafond
- 3 Rabattre les ailettes au dessus du plafond
- 4 Clipser l'ampoule dans le support de spot



ITEM

CARACTÉRISTIQUES

SKU	PRYC510A1622
Couleur	Noir Blanc
Matériel	Aluminium
Dimension	85 x 85 x H44
Cut-out	φ75
Lampe	GU10 MR16
Fonctionnalité	Fixe
Installation	Encastré
Application	Résidentiel Commercial Administratif & Bureautique
Certificat	CCC, CE, RoHS, SAA, SASO

SUPPORT DE SPOT :



1 BLANC

2 NOIR

