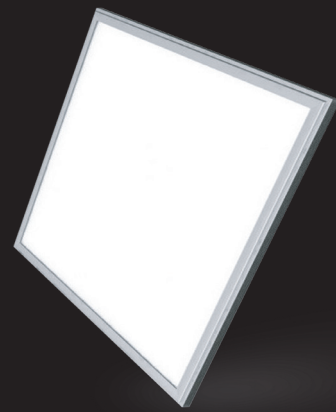


PROLIGHT+ BASIC+



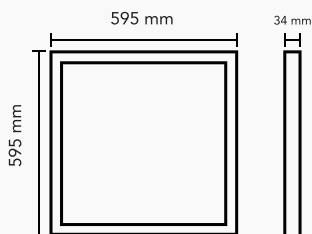
FICHE TECHNIQUE

PANEL LED PROLIGHT+ BACKLIGHT 60*60 CCT

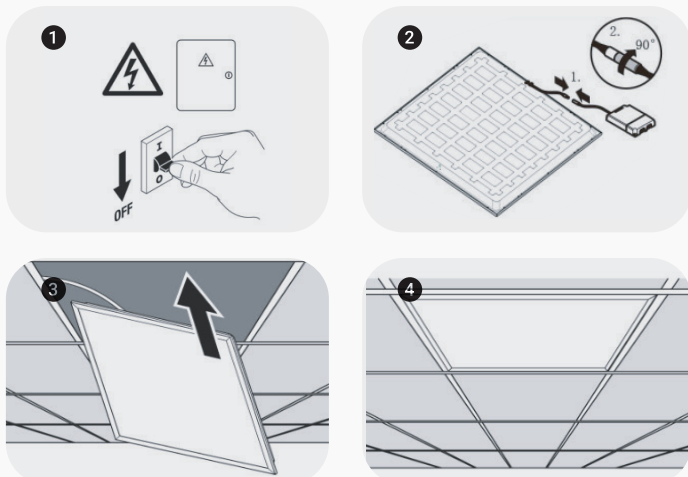
DESCRIPTION :

CCT 40W Backlit Panel Light Led est disponible en 3000K/4000K/6000K et convient aux applications internes. Il offre une ambiance élégante et moderne aux bâtiments commerciaux. Backlit Panel Light Led est un choix idéal pour les couloirs, les escaliers et les hôpitaux, les maisons de repos, les écoles et tout autre environnement commercial ou domestique.

Switchable Backlit Panel Light Led est une solution durable et facile à installer pour une distribution de lumière de qualité. Ce luminaire permettra d'économiser d'énergie en choisissant une technologie plus respectueuse de l'environnement, de meilleure qualité et reste 10 fois plus longue que les systèmes d'éclairage traditionnels. Le design fin et léger facilite l'installation dans la rénovation et les nouvelles applications de construction.



INSTALLATION :



ITEM	CARACTÉRISTIQUES
SKU	PRGLMBPL6060A40WCCT
Led	SMD 2835
Driver	Philips flicker free
Dimension	595 x 595 x 34 mm
Puissance	40w
Indice de protection	IP 40
CRI	>80
Input	220 - 240v 50-60Hz
Angle de faisceau	90° /120°
Lumens	4800lm ± / 8%
CCT	3000K - 4000K - 6000k
Température de fonctionnement	-20°C ~ -50°C
Application	Résidentiel Commercial Administratif et bureautique
Certificat	CCC, CE, RoHS, SAA, SASO



3000K - 4000K - 6000K

