

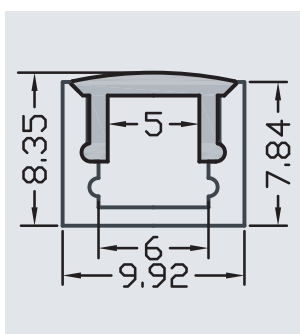
PROLIGHT+ BASIC



FICHE TECHNIQUE

PROFILE LED LINÉAIRE PRA1008 PROLIGHT+

PROFILÉ LED :



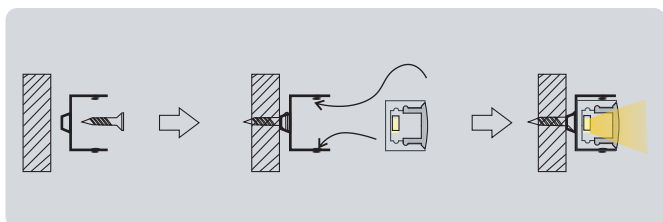
SPÉCIFICATIONS :

Application	Apparent, Encastrable
Matériel	Aluminium 1060 & PC
Traitement de surface	Anodisation en Argent
Longueur	3m
Couleur	Argent
Cover	Frosted - Milky
Accessoires	Embout en plastique, clip de montage en plastique.
Ruban Led	Jusqu'à une largeur de 5mm (Il est préférable d'utiliser 120pcs led/m pour éviter les points).
Puissance	Max 14.4W/M
Indice de Protection	IP20

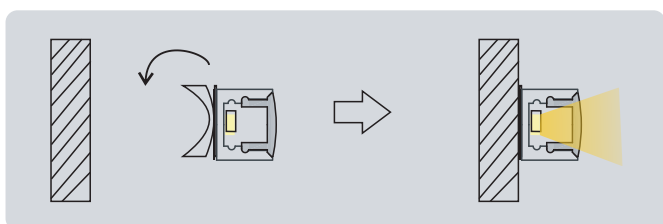
SERVICE ENVIRONNEMENT ET INSTALLATION:



1 Avec clip

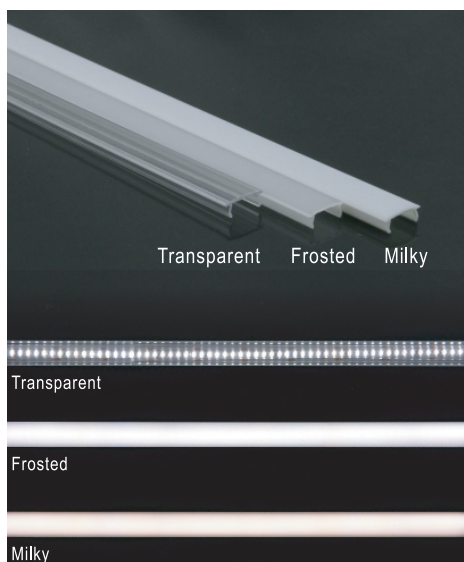


2 Avec du ruban adhésif double face

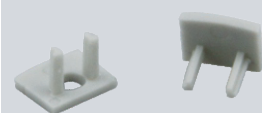


3 Accessoires:

Profile LED en Aluminum 1~3meter



PC Cover



■ 2 Embouts
1 avec trou, 1 sans trou.



■ 2 Clip de montage
Plastique ou Métal