

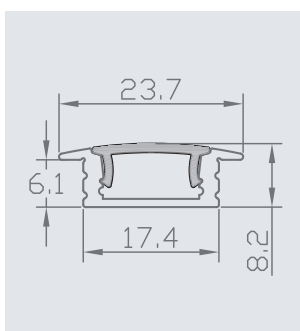
PROLIGHT+ BASIC



FICHE TECHNIQUE

PROFILE LED LINÉAIRE PRA2507 PROLIGHT+

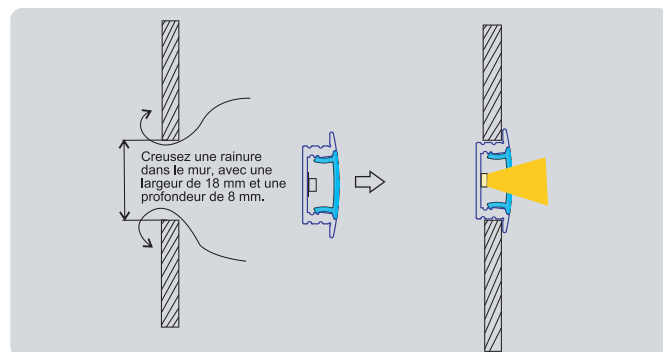
PROFILÉ LED :



SPÉCIFICATIONS :

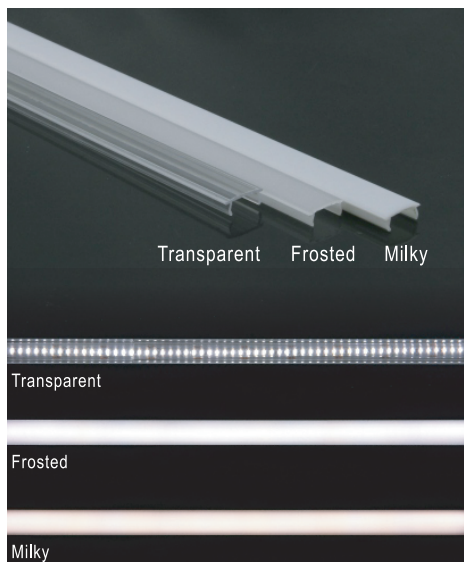
Application	Apparent, Encastrable
Material	Aluminium 1060 & PC
Traitement de surface	Anodisation en Argent
Longueur	3m
Couleur	Argent
Cover	Frosted - Milky
Accessories	Embouts en plastique, clips de montage
Ruban Led	Jusqu'à une largeur de 17mm (Il est préférable d'utiliser 120pcs led/m pour éviter les points).
Power	Max 14.4W/M
IP Rating	IP20

SERVICE ENVIRONNEMENT ET INSTALLATION:

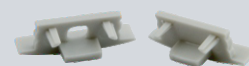


ACCESSOIRES :

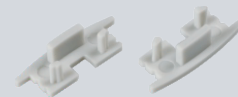
Profile LED en Aluminium 1~3meter



PC Cover



- 2 Embouts en plastiques (standard)
1 with hole; 1 without hole.



- 2 Embouts en plastique (new)
Gauche + Droite, tous les deux avec trou

