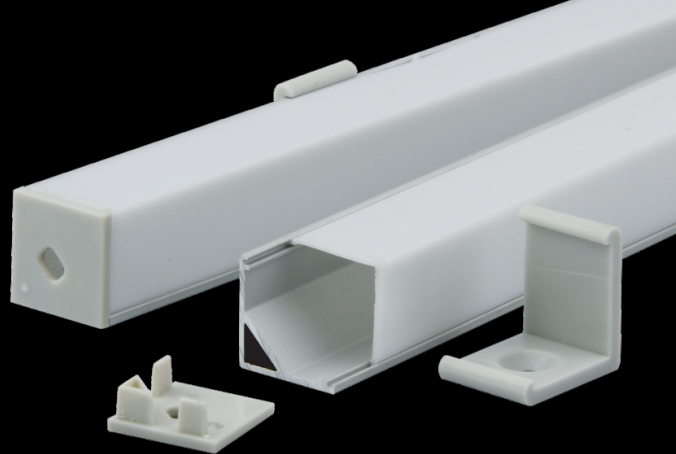


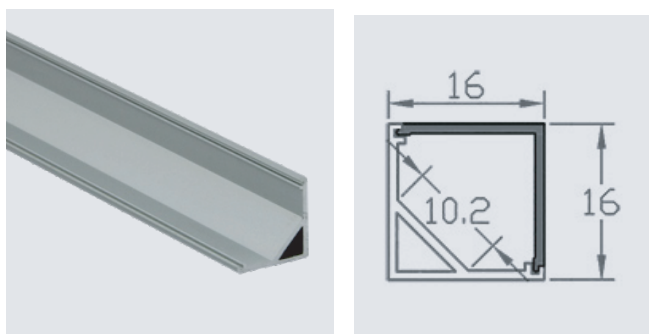
PROLIGHT+ BASIC



FICHE TECHNIQUE

PROFILE LED LINÉAIRE PRB1616 PROLIGHT+

PROFILÉ LED :

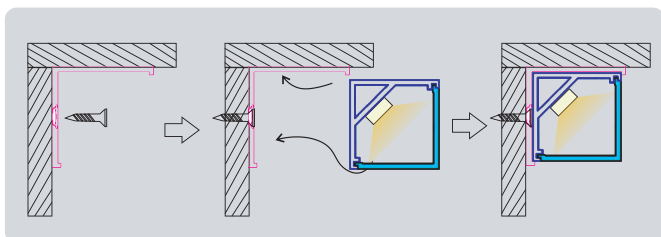


SPÉCIFICATIONS :

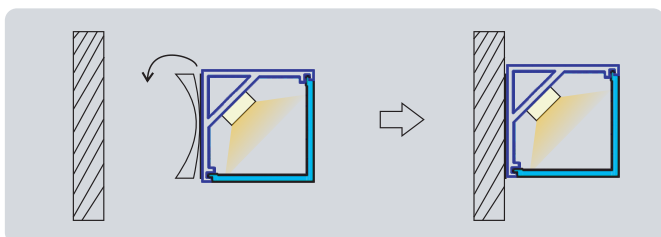
Application	Apparent, Encastrable
Matériel	Aluminium 1060 & PC
Traitement de surface	Anodisation en Argent
Longueur	3m
Couleur	Argent
Cover	Frosted - Milky
Accessoires	Embout en plastique, clip de montage en plastique.
Ruban Led	Jusqu'à une largeur de 10mm (Il est préférable d'utiliser 120pcs led/m pour éviter les points).
Puissance	Max 14.4W/M
Indice de Protection	IP20

SERVICE ENVIRONNEMENT ET INSTALLATION:

1 Avec clip

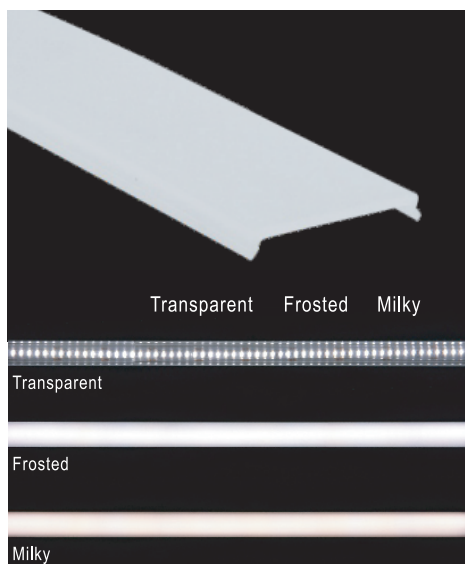


1 Avec du ruban adhésif double face



ACCESSORIES :

LED Profile in Aluminum 1~3meter



PC Cover

