

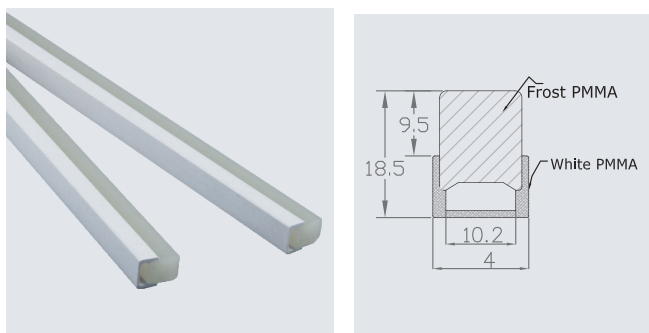
# PROLIGHT+ BASIC



## FICHE TECHNIQUE

### PROFILE LED LINÉAIRE ETANCHE PRIPO03 PROLIGHT+

#### PROFILÉ LED :

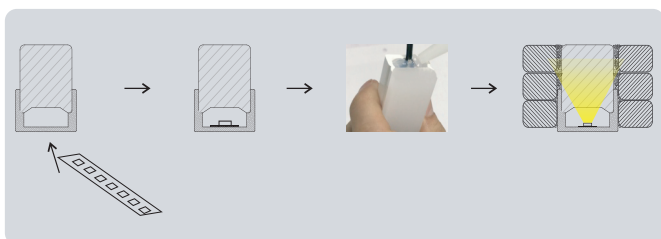


#### SPÉCIFICATIONS :

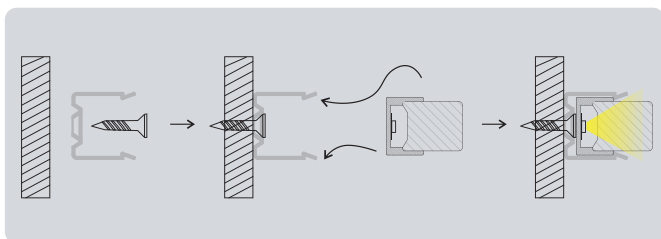
Application	Etanche, Encastrable
Matériel	PC
Longueur	3m
Largeur Intern	10.2m
Couleur	Argent
Cover	Frosted
Accessoires	Embout
Ruban Led	Jusqu'à une largeur de 10mm (Il est préférable d'utiliser 120pcs led/m pour éviter les points).
Puissance	Max 14.4W/M
Indice de Protection	IP67

#### SERVICE ENVIRONNEMENT ET INSTALLATION:

- 1 Placez la bande de LED étanche directement dans le profilé LED.



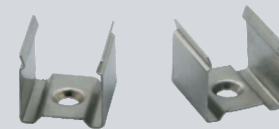
- 2 Avec clip



#### ACCESSORIES :



#### PC Cover



■ PMMA profile IP004

