

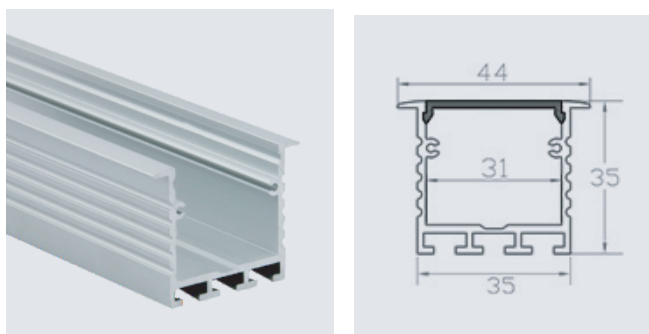
PROLIGHT+ BASIC



FICHE TECHNIQUE

PROFILE LED LINÉAIRE PRA4435 PROLIGHT+

PROFILÉ LED :

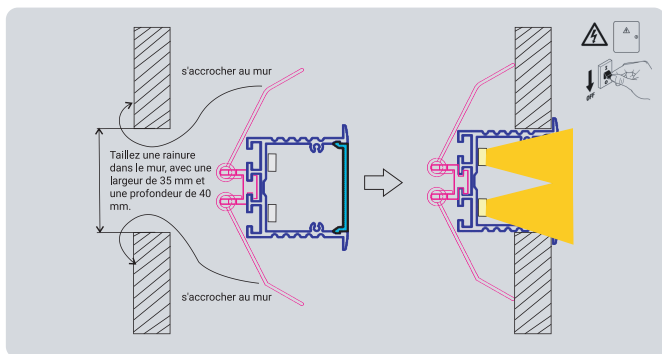


SPÉCIFICATIONS :

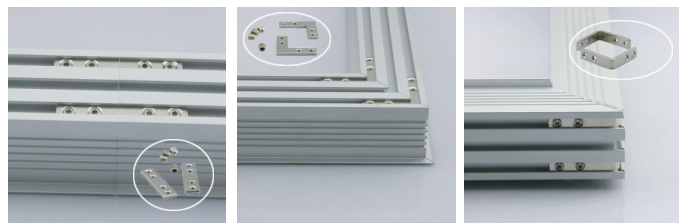
Application	Apparent, Encastrable
Matériel	Aluminium 1060 & PC
Traitement de surface	Anodisation en Argent
Longueur	2m
Couleur	Argent
Cover	Frosted - Milky
Accessoires	Embout en métal + vis ,Clip de montage Câble en acier ,Connecteurs
Ruban Led	2 lignes de bande de LED (Mieux utiliser 120pcs led/m pour éviter les points)
Puissance	Max. 28.8W/m
Indice de Protection	IP20

SERVICE ENVIRONNEMENT ET INSTALLATION:

1 Avec clip

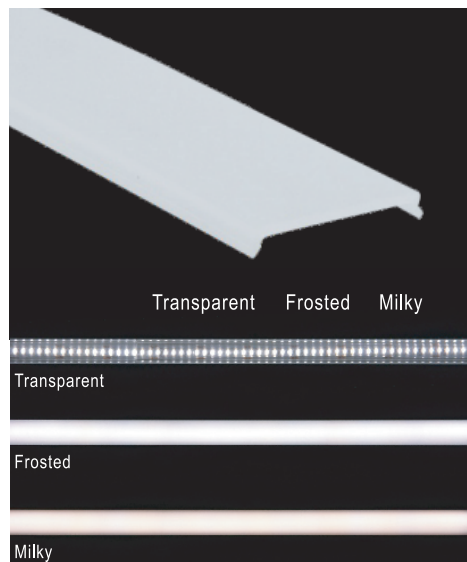


1 Avec connecteur



ACCESSOIRES :

LED Profile in Aluminum 1~3meter



PC Cover

