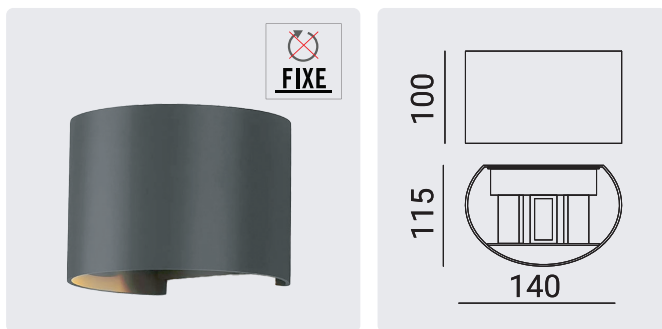




FICHE TECHNIQUE

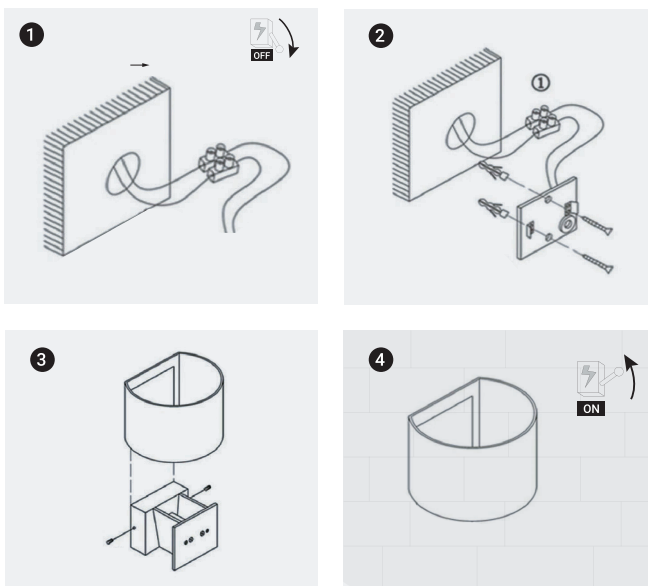
APPLIQUE MURAL LED ETANCHE PROLIGHT + EN ALUMINIUM

APPLIQUE LED :



- Lampadaire mural moderne étanche gris foncé en Aluminium 2*3W / SMD / IP54 / 3000k blanc chaud

INSTALLATION :



ITEM	CARACTÉRISTIQUES
SKU	PRLDUD006R22DG
Couleur	Gris Foncé
Matériel	Aluminium & PC
Dimension	140 x 115 x 100 mm
LED	SMD
DRIVER	KEGU
Indice de protection	IP 54
CRI	>80
Voltage	220 - 240v 50-60Hz
Puissance	2*3w
Angle de faisceau	Réglable de 10 à 90°
Lumens	2*205lm
Température colorée	3000K Blanc chaud
Application	Résidentiel Commercial Administratif & Bureautique
Certificat	CCC, CE, RoHS, SAA, SASO

